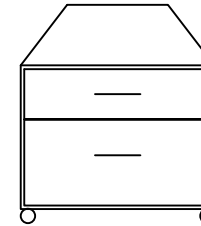
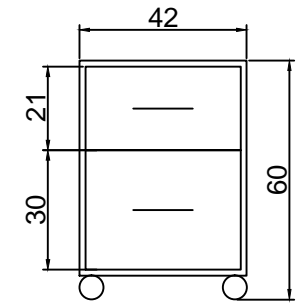
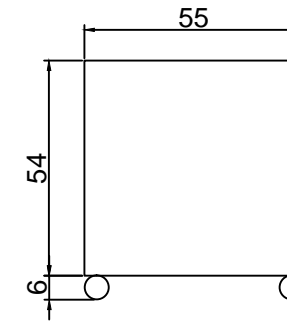
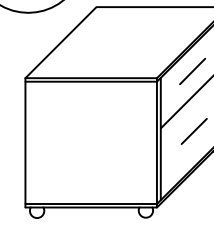
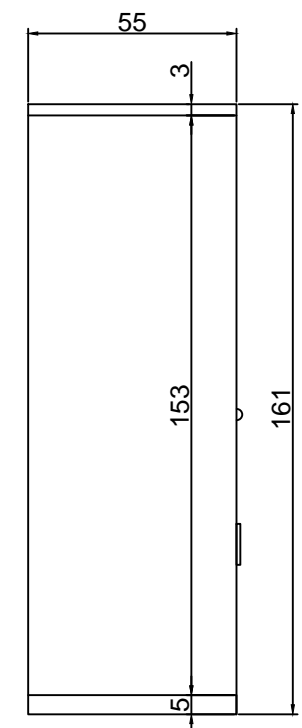
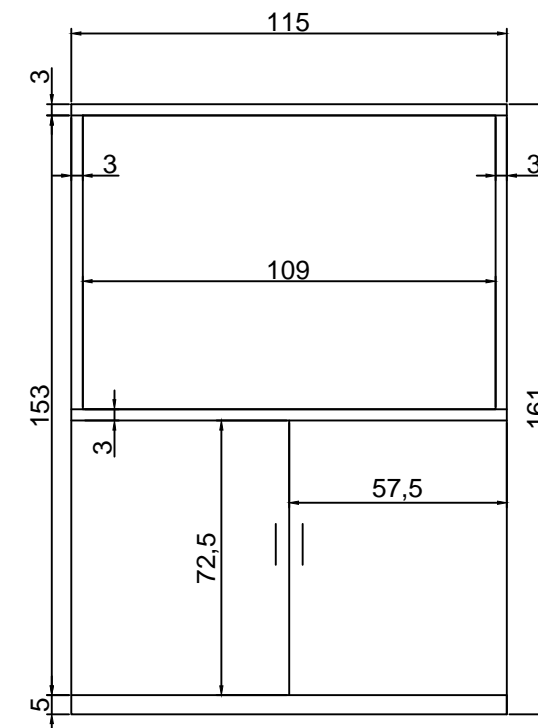


03



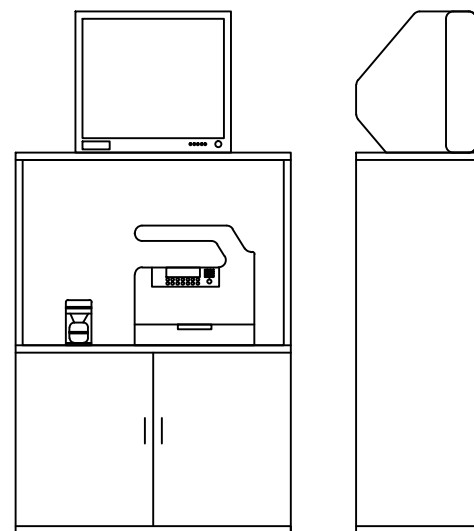
04



OBSERVAÇÕES

* Todo o mobiliário proposto deverá seguir o padrão do mobiliário hoje existente no setor da direção do CEPON;
 * Todas as medidas para a confecção dos mobiliários deverão ser conferidas "in loco";
 * Os armários deverão possuir regulagem de interna de altura que possibilite o ajuste das prateleiras de acordo com a sua utilização;

- ① Estação de trabalho com prateleira aérea e divisórias de vidro
- ② Estação de trabalho simples
- ③ Escaninho de apoio com gaveta e ficheiro
- ④ Armário de apoio alto



FUNDAÇÃO DE APOIO AO HEMOSC/CEPON

CEPON – Centro de Pesquisas Oncológicas

Mobiliário Proposto para o setor de Subgência de Finanças

PRANCHA

02/02

Projeto: Jennifer Vargas

Escala: S/E

Setor: OBRAS

Data: NOV/2013